

# Datenblatt/ Data Sheet

E-DAT modul Cat.6A 8(8) Buchse, T568B

E-DAT modul Cat.6A 8(8) jack, T568B

Seite/Page 1/3

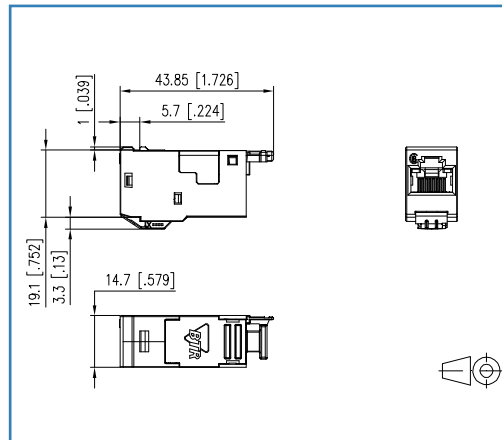
Bestell-Nr./Part No.

130910-I-B1

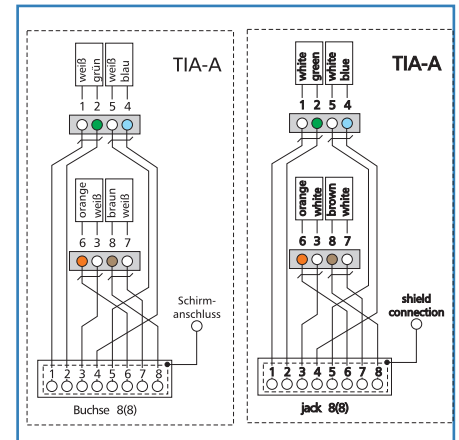
2014-02-07

## Abbildungen / Illustrations

### Maßzeichnung / Dimensions



### Anschlussbild / Wiring



Vergrößerte Zeichnungen am Dokumentende  
 see enlarged drawings at the end of document

## Produktinformation

- modulare Anschlusseinheit Cat.6, RJ45
- GHMT Cat.6 de-embedded PVP zertifiziert
- Einhaltung der Klasse E<sub>A</sub> nach ISO/IEC 11801 Ed.2.2:2011-06, DIN EN 50173-1:2011-09
- getestet: Link bis 500 MHz
- 10 GBit geeignet nach IEEE 802.3an
- geeignet für Power over Ethernet (PoE, PoE plus und UPoE)
- montagefreundlicher Anschluss der 2- bis 4-paarigen Datenleitung AWG 26/1 - 22/1 und Litzenleiter mit 7-drähtiger Cu-Litze AWG 26/7 an BTR 8fach IDC-Schneidklemmen
- Kennzeichnung der Adernbelegung T568B
- leichtes und schnelles Einlegen der Adernpaare in das E-DAT modul Ladestück
- Modulgehäuse aus Zinkdruckguss, veredelt
- Montage ohne Spezialwerkzeug
- Zugentlastung mit Kabelbinder am Modul
- Einbauform: Modul
- Kabelzuführung 180°

## Product specification

- modular termination unit Cat.6, RJ45
- certified to GHMT Cat.6 de-embedded PVP
- compliance with class E<sub>A</sub> to ISO/IEC 11801 Ed.2.2:2011-06, DIN EN 50173-1:2011-09
- tested: Link up to 500 MHz
- for 10 GBit Ethernet (IEEE 802.3an)
- suitable for Power over Ethernet (PoE, PoE plus and UPoE)
- easy to install connection of 2 to 4 pair data lines AWG 26/1 - 22/1 and stranded wires with 7 copper conductors AWG 26/7 to BTR 8-fold insulation displacement connectors (IDC)
- marking of conductor assignment to T568B
- easy and fast insertion of wire pairs in E-DAT modul stuffer cap
- module housing made of refined zinc die-casting
- mounting without special tools
- strain relief with cable tie at the module
- mounting version: Modul
- cable feed 180°

**Datenblatt/Data Sheet**  
**E-DAT modul Cat.6A 8(8) Buchse, T568B**  
**E-DAT modul Cat.6A 8(8) jack, T568B**

Seite/Page 2/3  
 Bestell-Nr./Part No.  
 130910-I-B1

2014-02-07

**Technische Daten / Technical Data**

<b>Allgemeine Daten</b>		<b>General Data</b>
Abmessungen (LxBxH)	43.85 x 14.7 x 21.1 mm	Dimensions (LxWxH)
Gewicht	41.3 g	Weight

<b>Mechanische Eigenschaften</b>		<b>Mechanical properties</b>
Material		Material
Gehäuse	GD-Zn (Zinkdruckguss) / GD-Zn (die-cast zinc)	Housing
Kontaktträger	PA 6.6	Contact tray
Kontaktfedern	CuSn	Contact springs
Kontaktoberfläche	Ni 2µm + Au 0.75 µm	Contact surface
Steckkraft	< 20 N	Plug force
Lebensdauer (Kontakte) RJ45 Buchse		Endurance (contacts) RJ45 Jack
mit RJ-Steckern nach IEC 60603-7	> 750 Steckzyklen / plug cycles	with RJ plugs per IEC 60603-7
mit RJ-Steckern von Stewart	> 2500 Steckzyklen / plug cycles	with RJ plugs by Stewart
Abmessungen der RJ-Buchse	nach / per IEC 60603-7	Dimensions of the Jack
Adernanschluss		Wire connection
eindrähtig	Ø 0.4 - 0.65 mm / AWG 26/1 - 22/1	solid wire
mehrdrähtig	Ø 0,48 mm / AWG 26/7	stranded wire
Schirmanschluss	flexible Kontaktfeder / flexible clamp	Shield connection

<b>Elektrische Eigenschaften</b>		<b>Electrical properties</b>
Nennstrom bei 50 °C	max. 1 A	Nominal current at 50 °C
Nennspannung	max. 50 V DC	Nominal voltage
Spannungsfestigkeit nach IEC 60603-7	max. 1000 V DC	Dielectric strength per IEC 60603-7
Kontaktwiderstand	< 20 mOhm	Contact resistance
Durchgangswiderstand Klemme/Buchse	< 200 mOhm	Transfer impedance terminal/jack
Isolationswiderstand	> 500 MOhm	Isolation resistance
Übertragungstechnische Parameter	ISO/IEC 11801 Ed.2.2:2011-06 EN 50173-1:2011-09	Transmission parameters
Kategorie (Cat.)	6	Category (Cat.)
Klasse	E <sub>A</sub>	Class
Kopplungswiderstand/ Schirmdämpfung	E <sub>A</sub>	Transmission impedance/ shield attenuation
ACR (alle Belegungen)		ACR all combinations
bei 100 MHz	>30 dB	at 100 MHz
bei 250 MHz	>10 dB	at 250 MHz

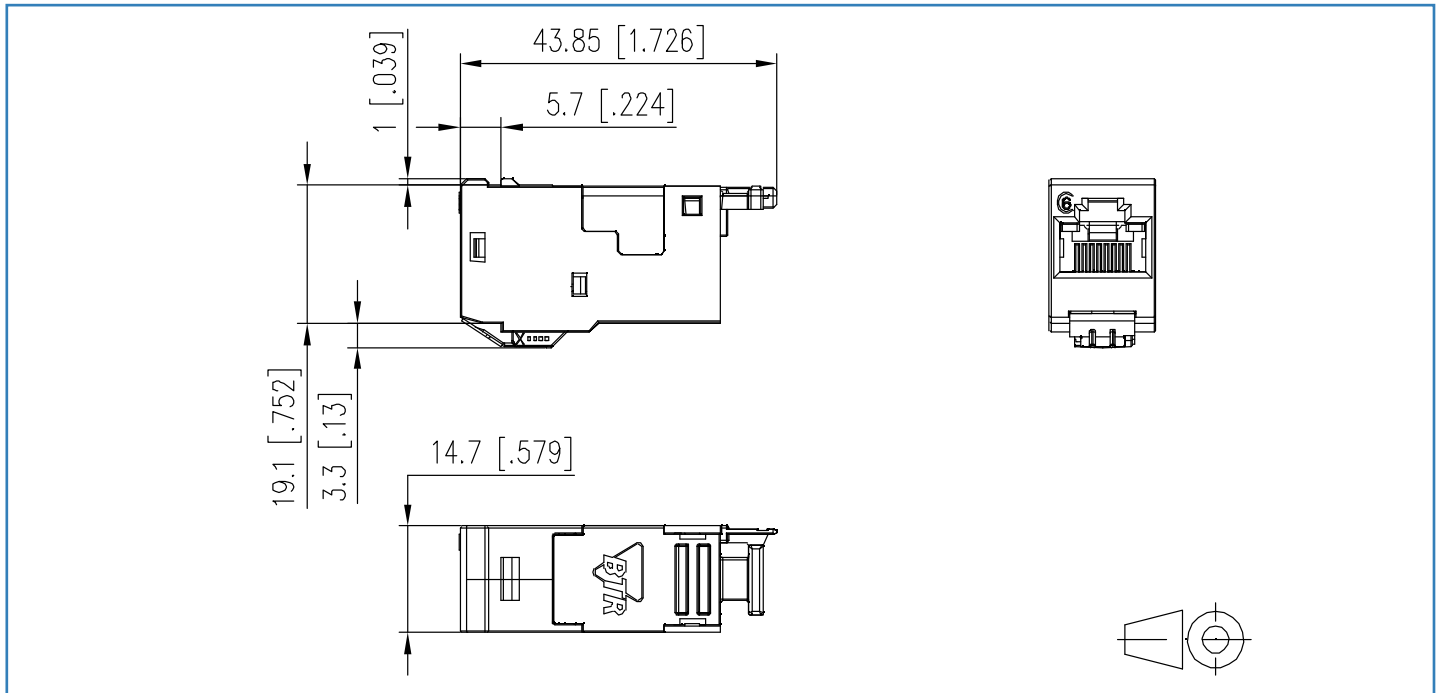
<b>Klimatische Eigenschaften</b>		<b>Climatic properties</b>
Betriebstemperatur	-40 °C - +70 °C	Operating temperature

**Datenblatt/Data Sheet**  
**E-DAT modul Cat.6A 8(8) Buchse, T568B**  
**E-DAT modul Cat.6A 8(8) jack, T568B**

Seite/Page 3/3  
 Bestell-Nr./Part No.  
 130910-I-B1

2014-02-07

**Maßzeichnung / Dimensions**



**Anschlussbild / Wiring**

**Einbauausschnitt / cut-out**

